

Schüco Fenstersysteme AWS

Schüco AWS window systems

Aluminium-Systeme
Aluminium systems





Inhalt

Contents

Mit der Fenstergeneration AWS (Aluminium Window System) bündelt Schüco ein System für alle Anforderungen. Funktionale Vorteile verbinden sich mit architektonischen und gestalterischen Aspekten. In wenigen und aufeinander abgestimmten Bauteilen vereinen sich Vorzüge wie hohe Wärmedämmung auf Passivhaus-Niveau mit geringen Bautiefen und schlanken Ansichtsbreiten. Alle Beschläge lassen sich auf Basis von standardisierten Schnittstellen manuell, mechatronisch oder zentral über die Gebäudesteuerung bedienen. Einbruchhemmung bis Widerstandsklasse RC3 (WK3) (DIN EN 1627).

In its new AWS (Aluminium Window System) generation of windows, Schüco has developed a system to meet all requirements. Functional benefits are combined with architectural and design features. The few perfectly integrated components combine benefits such as high levels of thermal insulation to passive house standard with low basic depths and narrow face widths. On the basis of standardised interfaces, all fittings can be operated manually, mechatronically or centrally via a building management system. Burglar resistance to security class RC3 (WK3) (DIN EN 1627).

Energie Energy	04	Energie sparen und gewinnen
		05 Energieeffizienz und Nachhaltigkeit
		06 Schüco AWS mit SimplySmart Technologie
Sicherheit Security	09	Energie und Sicherheit
		10 Einbruchhemmung
Automation und Modernisierung Automation and modernisation	12	Energie durch Automation
		14 Automation mit Schüco TipTronic
		16 Schüco Funkfamilie: Prestige und Komfort
		17 Lüftung
		18 Schüco Lüftungssystem VentoTherm
		19 Modernisierung
		20 Modernisierungsblendrahmen
		21 Öffnungsarten
Design Design	22	Energie und Design
		24 Schmale Konturen – zeitloses Design
		25 Individualisierung mit Design-Glasleisten
		26 Schüco Aluminium-Fenstersysteme AWS
		Schüco AWS aluminium window systems

Energie sparen und gewinnen

Saving and generating energy



Der Name Schüco steht wie kein anderer für energieeffizientes Bauen und Modernisieren mit Fenstern, Türen, Fassaden und Solar. Mehr noch: Schüco Systemlösungen verbinden innovative Technik mit herausragendem Design. Zugleich senken sie den Energiebedarf für neue oder modernisierte Gebäude drastisch – bis hin zu Lösungen für energetisch autarke Gebäude mit positiver Gesamtenergiebilanz.

Durch die Kombination von Fenstersystemen mit zusätzlichen Funktionen wie Automation, Sonnenschutz und Lüftung bis hin zur integrierten Solarstromerzeugung sowie zur Einbindung in die Gebäudesteuerung lassen sich zusätzlich energetische Potenziale nutzen.

More than any other company, Schüco stands for energy-efficient construction and modernisation with windows, doors, façades and solar products. But there is more – Schüco system solutions combine innovative technology with outstanding design. At the same time, they drastically reduce the energy requirements for new or modernised buildings, and provide solutions for energy self-sufficient buildings with a positive overall energy balance.

By combining window systems with additional functions, such as automation, solar shading and ventilation devices, through to integrated generation of solar electricity and connection to the building management system, additional potential for energy saving can be exploited.

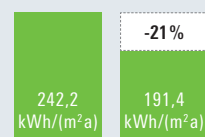
Primärenergieverbrauch Primary energy consumption

Primärenergieverbrauch

In einem typischen Einfamilienhaus aus dem Jahr 1980 mit 144 m² Nutzfläche und einer Fensterfläche von 26 m² sparen die neuen Fenster Schüco AWS 90.SI+ insgesamt 51 kWh/(m²a) bzw. 730 l Heizöl pro Jahr. Das entlastet die Atmosphäre um gut 2t CO₂ im Jahr, in etwa so viel, wie bei 10.000 km Autofahrt entstehen.

Primary energy consumption

In a typical family home built in 1980, with 144m² of usable space and a window area of 26m², the new Schüco AWS 90.SI+ windows will save a total of 51 kWh/(m²a) or 730 litres of heating oil per annum. This reduces CO₂ emissions by some 2 tonnes per year, which is the equivalent of driving 10,000 km.



Energieverbrauch mit alten Fenstern

Beispiel: $U_w = 2,8 \text{ W/(m}^2\text{K)}$

Energy consumption with old windows

Example: $U_w = 2.8 \text{ W/(m}^2\text{K)}$

Energieverbrauch mit Schüco AWS 90.SI+

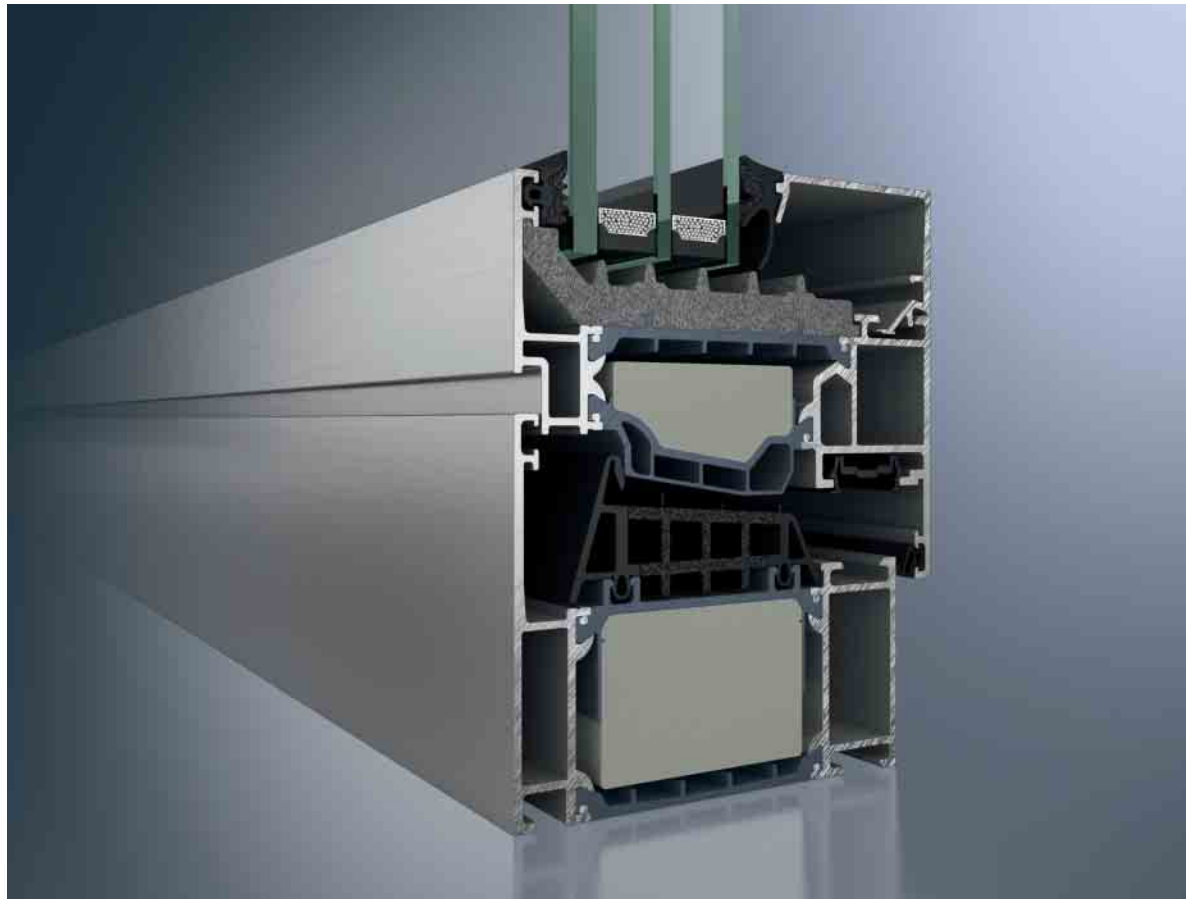
Beispiel: $U_w = 0,8 \text{ W/(m}^2\text{K)}$, Passivhaus-Niveau

Energy consumption with Schüco AWS 90.SI+

Example: $U_w = 0.8 \text{ W/(m}^2\text{K)}$, passive house standard

Energieeffizienz und Nachhaltigkeit

Energy efficiency and sustainability



Schüco Fenster AWS 90.SI+ Green
Schüco Window AWS 90.SI+ Green



Hochwärmegedämmtes Aluminium-Fenster auf Passivhausniveau mit nachwachsenden Rohstoffen
Highly-insulated aluminium window to passive house standard with renewable raw materials

Gebäude verbrauchen rund 40% der weltweit erzeugten Energie. Auch beim Ausstoß von Treibhausgasen sind Gebäude bei Herstellung und Nutzung die Hauptverursacher. Der Gebäudesektor bietet daher doppelt so viel CO₂-Einsparpotenzial wie der Verkehrssektor. Die Gesetzgebung reagiert hierauf mit strengeren Richtlinien für den Gebäudesektor. Bauherren sowie Architekten fordern deshalb neue, ökologisch sinnvolle Produkte.

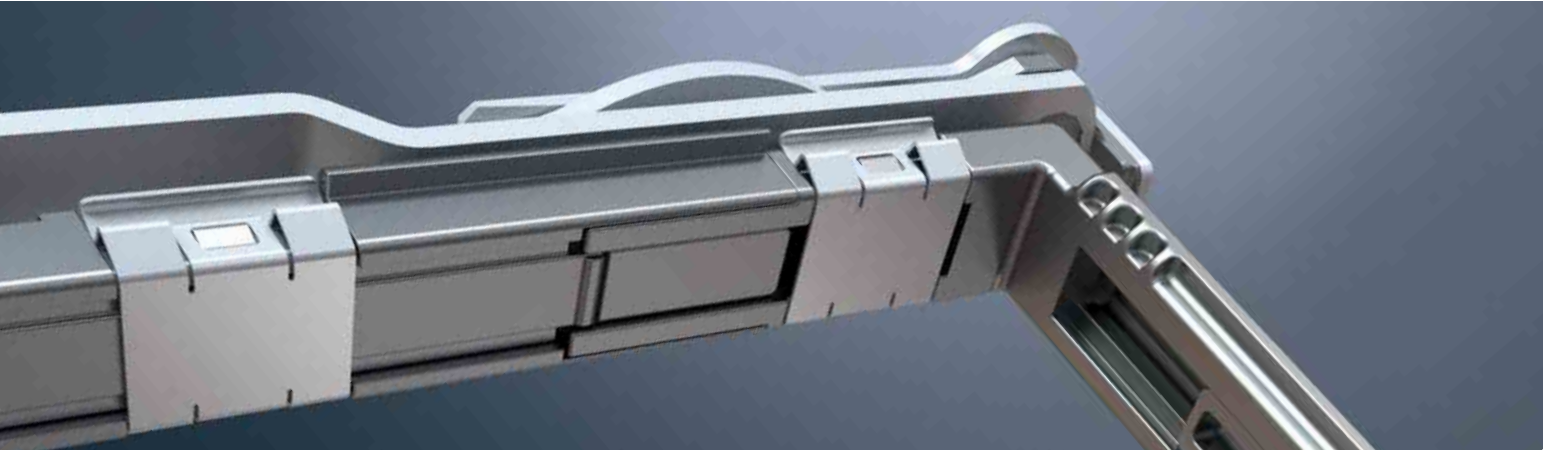
Mit Schüco Fenster AWS 90.SI+ Green stellt Schüco eine neue Fenstergeneration vor, die durch die Verwendung zukunftsweisender, ökologischer Materialien eine Antwort auf diese Forderungen gibt. Damit gelingt es Schüco als erstem Anbieter, ein serienfähiges, zugelassenes Aluminium-Fenster mit signifikanten Anteilen an nachwachsenden Rohstoffen in den Kunststoffen auszustatten und fossile Rohstoffe teilweise zu substituieren.

Buildings consume about 40% of the energy generated worldwide. The construction and utilisation of buildings are also the main causes of greenhouse gas emissions. The building sector therefore offers twice as much potential for cutting CO₂ emissions as the transport sector. Governments are responding to this with stricter regulations for the building sector, whilst clients and architects are demanding new, ecologically sound products.

With the Schüco AWS 90.SI+ Green window, Schüco is introducing a new generation of windows which responds to these demands by using pioneering, ecological materials. This allows Schüco to become the first provider to equip an approved aluminium window which is suitable for series production with significant proportions of renewable raw materials in the plastics, and to partly substitute raw fossil materials

Schüco AWS mit SimplySmart Technologie

Schüco AWS with SimplySmart technology



Beschlag Schüco AvanTec
SimplySmart – revolutionäres
Beschlagssystem für eine intuitive
Montage
Schüco AvanTec SimplySmart fitting –
revolutionary fittings system for
intuitive installation

Wirtschaftliche Systemlösungen müssen nicht nur den hohen Ansprüchen von Architekten und Bauherren genügen, sondern zugleich einfache Planung, Fertigung und Montage bei bester Serviceleistung ermöglichen. Dafür entwickelt Schüco Technologien für die Gebäudehülle nach den Maximen Einfachheit und Flexibilität. Die Ziele sind eine optimierte Wertschöpfungskette sowie dauerhaft zufriedene Kunden und Partner. All dies erfordert ein konsequentes Streben nach Vereinfachung und Reduktion, nach neuen Ideen für weniger Werkzeugeinsatz und leichteres Montieren. Die innovativen Systemlösungen mit SimplySmart Technologie vereinen genau diese Anforderungen von Verarbeitern und Planern und ermöglichen so eine einfache Planung, Fertigung und Montage bei bester Wärmedämmung und gleichzeitiger Erhöhung der Produktivität und Qualität der Bauleistung.

Die Neuerungen der Schüco AWS SimplySmart Technologie kennzeichnen sich durch:

- Effiziente Planung sowie einfache und fehlertolerante Fertigung und Montage
- Die Optimierung von Energieeffizienz und Nachhaltigkeit im Schüco Fenster AWS Systembaukasten

Die Kalkulationssoftware SchüCal unterstützt nicht nur die AWS SimplySmart Innovationen, sondern ist selbst mit seiner neuen noch einfacheren Benutzeroberfläche Teil des SimplySmart Konzepts.

Economical system solutions must not only satisfy the exacting demands of architects and clients, but also facilitate simple planning, production and installation whilst providing the best possible service. To this end, Schüco is developing technology for the building envelope based on the principles of simplicity and flexibility. The objectives are an optimised value added chain and consistently satisfied clients and partners. All of this means consistently striving for simplification and reduction, for new ideas to use fewer tools and for more straightforward installation. The innovative system solutions with SimplySmart technology combine precisely these requirements of fabricators and developers, thereby facilitating simple planning, production and installation, whilst providing the best thermal insulation and simultaneously increasing productivity and quality in construction.

The innovations in Schüco AWS SimplySmart technology are characterised by the following:

- Efficient planning, as well as simple and fault-tolerant production and installation
- The optimisation of energy efficiency and sustainability in the modular Schüco AWS window system

The calculation software SchüCal not only supports the AWS SimplySmart innovations, but is also part of the SimplySmart concept itself with its new, even easier-to-use user interface.



Beschlag AvanTec SimplySmart – revolutionäres Beschlagssystem für eine intuitive Montage
AvanTec SimplySmart fitting – revolutionary fittings system for intuitive installation



Glasfalzdämmung mit SimplySmart Technologie – zur verarbeitungs-optimierten Montage
Glazing rebate insulation with SimplySmart technology – for optimised installation



Umlaufende Mitteldichtung mit SimplySmart Technologie – ermöglicht reduzierte Verarbeitungszeiten
Continuous centre gasket with SimplySmart technology – allows fabrication times to be reduced

Schüco SimplySmart	
Produktvorteile	Product benefits
<ul style="list-style-type: none"> ▪ Neue Beschlagsgeneration mit innovativen Montageprinzipien Schüco AvanTec SimplySmart ▪ Verbesserte Wärmedämmung im Kerngeschäft (Schüco Fenster AWS 75.SI+) ▪ Nutzung von nachwachsenden Rohstoffen (Schüco Fenster AWS 90.SI+ Green) ▪ Zusätzliche Gestaltungsfreiheit durch optimierte Öffnungswinkel von bis zu 180° sowie 250 kg Flügelgewicht 	<ul style="list-style-type: none"> ▪ New generation of fittings with innovative Schüco AvanTec SimplySmart installation principles ▪ Improved thermal insulation in the core business (Schüco AWS 75.SI+ window) ▪ Use of renewable raw materials (Schüco AWS 90.SI+ Green window) ▪ Additional design freedom due to optimised 180° opening angle and 250 kg vent weight
Verarbeitungsvorteile	Fabrication benefits
<ul style="list-style-type: none"> ▪ Umlaufende Mitteldichtung mit zeitsparendem Verarbeitungskonzept ▪ Optimierte Glasfalzdämmung mit verbessertem, zeitoptimiertem Montageprozess und energetisch optimierter Kontur ▪ Werkzeuglose Montage der Beschlagskomponenten AvanTec SimplySmart im Flügel 	<ul style="list-style-type: none"> ▪ Continuous centre gasket with time-saving fabrication concept ▪ Optimised glazing rebate insulation with an improved, fast installation process and energy-efficient contour ▪ Tool-free installation of AvanTec SimplySmart fittings components in the vent



Energie und Sicherheit

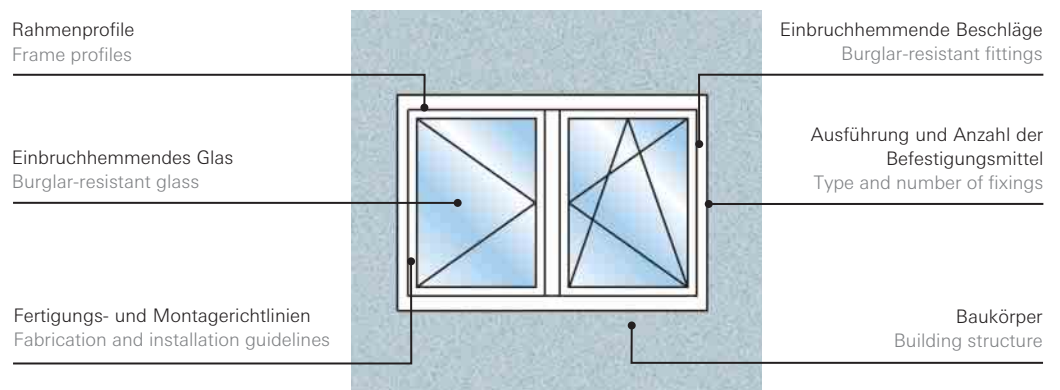
Energy and security

Fenster und Fenstertüren sind nach den Kriminalstatistiken der letzten Jahre bevorzugter Einstiegsort von Einbrechern. Mehr als jeder zweite Einbruch beginnt dort. Fenstersysteme von Schüco bieten besonders ausgereifte Sicherheitsmerkmale.

According to recent German crime figures, windows and window doors are the preferred point of entry for burglars. More than half of all burglaries start there. Schüco window systems offer highly sophisticated security features.

Komponenten einbruchhemmender Fenster

Components of burglar-resistant windows



Bei der Schließanlage eines Objekts erhöhen Sicherheitsprofilzylinder, Magnetschalter, elektrische Mehrfachverschlüsse an Türen, abschließbare Fenstergriffe und der verdeckt liegende Sicherheitsbeschlag Schüco AvanTec an Fenstern und Fenstertüren die passive Sicherheit bis zur Widerstandsklasse RC3 (WK3).

Starting from the locks on a building project, security profile cylinders, magnetic switches, electric multi-point locks on doors, lockable window handles or concealed Schüco AvanTec security fittings on windows and window doors increase passive security to security class RC3 (WK3).

Bei mechatronisch betriebenen Aluminium-Fenstern wird mit dem Schüco TipTronic Dreh-Kipp-Beschlag die Widerstandsklasse RC3 (WK3) erreicht. Ein automatischer Klemmschutz trägt zur Sicherheit der Benutzer bei. Im Hochsicherheitsbereich sorgen Systemlösungen von Schüco für eine effektive Durchschuss- und Sprengwirkungshemmung.

Using the Schüco TipTronic turn/tilt fitting, mechatronic aluminium windows achieve security class RC3 (WK3). Automatic anti-finger-trap protection contributes to user safety. In high-security areas, Schüco system solutions can provide effective bullet and blast resistance.

Einbruchhemmung

Burglar resistance



Schüco OL 320
Oberlicht mit Einbruchhemmung RC3 (WK3)
Schüco OL 320
toplight with RC3 (WK3) burglar resistance

Konstruktion und Material sicherheitsrelevanter Bauteile von Schüco weisen ein hohes Maß an Grundsicherheit auf. Die Ausstattung in den Widerstandsklassen WK1, RC2 (WK2) und RC3 (WK3) basiert auf einem mehrstufigen Sicherheitskonzept. Dieses erfüllt die hohen Anforderungen der DIN EN 1627, und zwar ohne gestalterische Kompromisse. Schüco Fenster AWS lassen sich zudem durch den mechatronischen Schüco TipTronic Beschlag und VdS-zugelassene Magnetschalter zu einem vernetzten Sicherheitssystem bis zur Widerstandsklasse RC2 (WK2) erweitern.

Schüco security components demonstrate a high level of basic security in both construction and materials. WK1, RC2 (WK2) and RC3 (WK3) security class fittings are based on a multi-layer security concept. This fulfils the stringent requirements of DIN EN 1627, without compromising on design. Schüco TipTronic mechatronic fittings and VdS-approved magnetic switches can be added to Schüco AWS windows to create a networked security system up to security class RC2 (WK2).

Widerstandsklassen

Security classes

Einbruchhemmende Schüco Sicherheitssysteme garantieren Schutz, und zwar bis zur Widerstandsklasse RC3 (WK3) nach aktueller europäischer Normung. Durch spezielle, auf das jeweilige Basissystem abgestimmte Zubehörkomponenten sind alle Sicherheitsfunktionen nicht sichtbar im Rahmen verborgen und so gegen Fremdeinwirkung bestens geschützt.

Schüco burglar-resistant security systems guarantee protection up to security class RC3 (WK3) in accordance with current European standards. Using special accessories tailored to a particular basic system, all security functions are concealed in the frame thereby providing maximum protection against break-in.

WK1

Bauteile dieser Widerstandsklasse bieten einen Grundschutz gegen körperliche Gewalt wie Gegendreten, Gegenspringen, Schulterwurf, Hochschieben und Herausreißen. Diese Bauteile weisen nur geringen Schutz gegen den Einsatz von Hebelwerkzeugen auf.

Components in this security class provide basic protection against attack using body weight, such as kicking, flying kick, shoulder charge, lifting upwards and tearing out. These building components only offer limited protection against the use of lever tools.

RC2 (WK2)

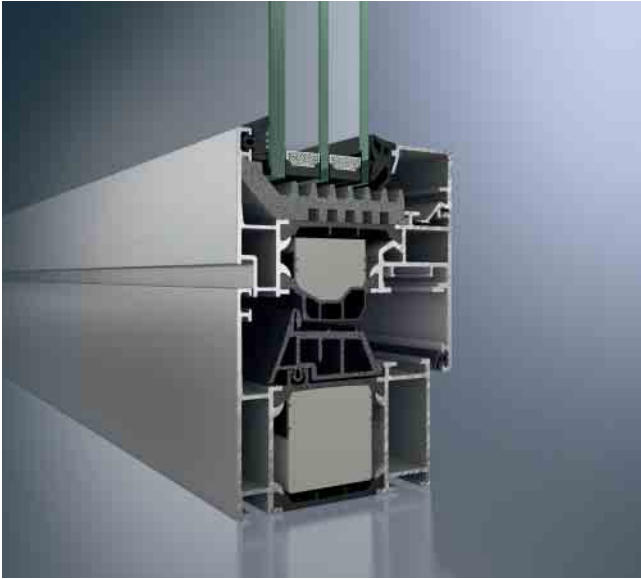
Der Gelegenheitstäter versucht zusätzlich mit einfachen Werkzeugen, wie Schraubendreher, Zange und Keilen, das verschlossene und verriegelte Bauteil aufzubrechen.

Opportunist burglars also use simple tools like screwdrivers, pliers and wedges to try to break into locked and bolted building components.

RC3 (WK3)

Der Täter versucht zusätzlich mit einem zweiten Werkzeug, wie Schraubendreher und einem Kuhfuß, das verschlossene und verriegelte Bauteil aufzubrechen.

Burglars use a second tool, such as a screwdriver or a crow-bar to try to break into locked and bolted building components.



Schüco AWS 75.SI+, hohe Basissicherheit
Schüco AWS 75.SI+, high level of basic security

Durchgängige Schutzfunktion Comprehensive protection

Die robusten Aluminium-Profile der Schüco Fenster AWS bieten hohe Basissicherheit, und geringe Spaltmaße erschweren den Ansatz von Einbruchwerkzeugen. Die verdeckt liegenden Schüco AvanTec Beschläge für Fenster und Oberlichter sind besonders widerstandsfähig. Zusätzliche Sicherheitsverriegelungen und der spezielle Aushebel- und Anbohrschutz gegen schweres Einbruchgerät bieten Schutz bis zur Widerstandsklasse RC3 (WK3). Abschließbare Griffe im durchgängigen Schüco Design vervollständigen die Schutzfunktionen.

The robust aluminium profiles of Schüco AWS windows provide high levels of basic security. The small size of the gaps prevents the use of tools to force entry. The concealed Schüco AvanTec fittings for windows and toplights are particularly secure.

Additional security locking points and special anti-drill protection and protection against levering out, even with heavy-duty tools, provide protection to security class RC3 (WK3). Lockable handles in the consistent Schüco design complete the protection features.



Schüco AvanTec
Mechanisches Beschlagskonzept
RC3 (WK3)
Schüco AvanTec
RC3 (WK3) mechanical
fittings concept



Durchgängiges Griffkonzept
WK-Aufsteckgriff, abschließbar
Same handle design throughout
security push-in handle, lockable

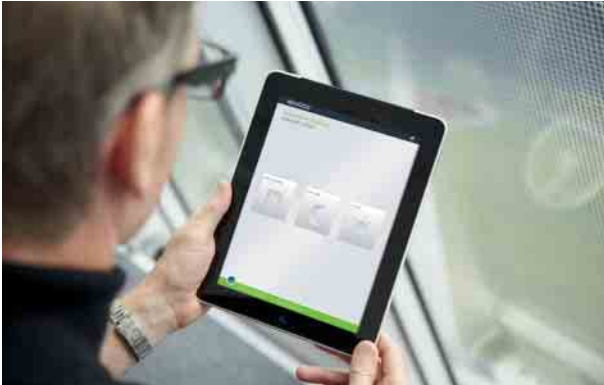


Durchgängiges Griffkonzept
WK-Aufsteckgriff, mit Sperrtaste
Same handle design throughout
security push-in handle with
push-button lock



Energie durch Automation

Energy through automation



Anwendungsbeispiel: Steuerung über iPad
Example: control using an iPad

Die automatisch gesteuerte Gebäudehülle ist eine Aufgabe mit großer Zukunft. Zahlreiche Funktionen wie Lüftung, Regulierung des Raumklimas, Beschattung, Sicherheit und Energieerzeugung müssen aufeinander abgestimmt werden, um den Energieverbrauch zu optimieren. Dafür sorgen automatische Öffnungs- und Schließsysteme für Fenster, die natürliche Lüftungszyklen steuern, sowie sonnen- und tageslichtabhängige Beschattungssysteme, die im Idealfall mit der Innenbeleuchtung sowie der Heizungs- und Klimasteuerung gekoppelt sind. Zentral gesteuerte Fenster und Türen dienen einerseits der Energiegewinnung, andererseits lässt sich die Nachtauskühlung eines Gebäudes durch kontrolliertes Öffnen der Fenster bei Nacht nutzen.

Alle aktiven Elemente einer Gebäudehülle elektronisch zu vernetzen und automatisch zu steuern, ist ein erklärtes Ziel von Schüco. So lässt sich das energetische Potenzial der Gebäudehülle vollständig ausschöpfen. Für die Gebäudemodernisierung eignet sich das funkbasierte Schüco Wireless Control System (WCS), das Automatisierung ohne Leitungsverlegung ermöglicht. Mit der Steuerung über Kommunikationsmodule wie iPad, iPhone, Blackberry etc. eröffnen sich neue Möglichkeiten bei Bedienung, Einstellung und Nutzung von Öffnungselementen, bei Sonnenschutz, Blendschutz, Lichtsteuerung und Klimaregulierung.



Schüco Wireless Control System (WCS)
Schüco Wireless Control System (WCS)

The automatically-controlled building envelope is a topic with a great future. Numerous functions such as ventilation, regulating room climate, shading, security and generating energy must be combined to optimise energy consumption. This is achieved with automatic opening and closing systems for windows that control natural ventilation cycles, as well as daylight and sunlight-dependent shading systems, which ideally are coupled with internal lighting, heating and climate control. Centrally controlled windows and doors can be used, on the one hand, to generate energy and, on the other hand, to ventilate the building at night via controlled opening of windows.

It is a stated aim of Schüco that all active elements in a building envelope be networked electronically and controlled automatically. This allows for the full energy efficiency potential of the building envelope to be exploited. The radio-controlled Schüco Wireless Control System (WCS) allows for automation without the need for cabling, making it suitable for building modernisation. Using communication modules such as iPad, iPhone, Blackberry etc. as a means of control opens up new possibilities for operation, setting and use of opening units such as solar shading, anti-glare protection, light control and climate regulation.

Automation mit Schüco TipTronic

Automation with Schüco TipTronic

Schüco TipTronic ist die mechatronische Beschlagsgeneration, die Energiemanagement, Sicherheit, Gebäudeautomation und Design verbindet. Das Fenster wird so zum integralen Bestandteil des intelligenten Gebäudes. Der verdeckt liegende Schüco TipTronic Beschlag ist einfach und komfortabel zu bedienen, manuell genauso wie zeit- oder sensorgesteuert.

Bis zu 30 Fenster können über ein Gruppensteuergerät zusammengefasst und angesteuert werden. Damit baut Schüco seine Innovationsführerschaft im Bereich der Standardprodukte für die gehobene Anwendung weiter aus und leistet einen wichtigen Beitrag zur Gebäudeautomation.

Schüco TipTronic is the generation of mechatronic fittings which combines energy management, security, building automation and design. In this way, the window becomes an integral component of the intelligent building. Schüco TipTronic concealed fittings, be they manual, time-controlled or sensor-controlled, are easy and straightforward to operate.

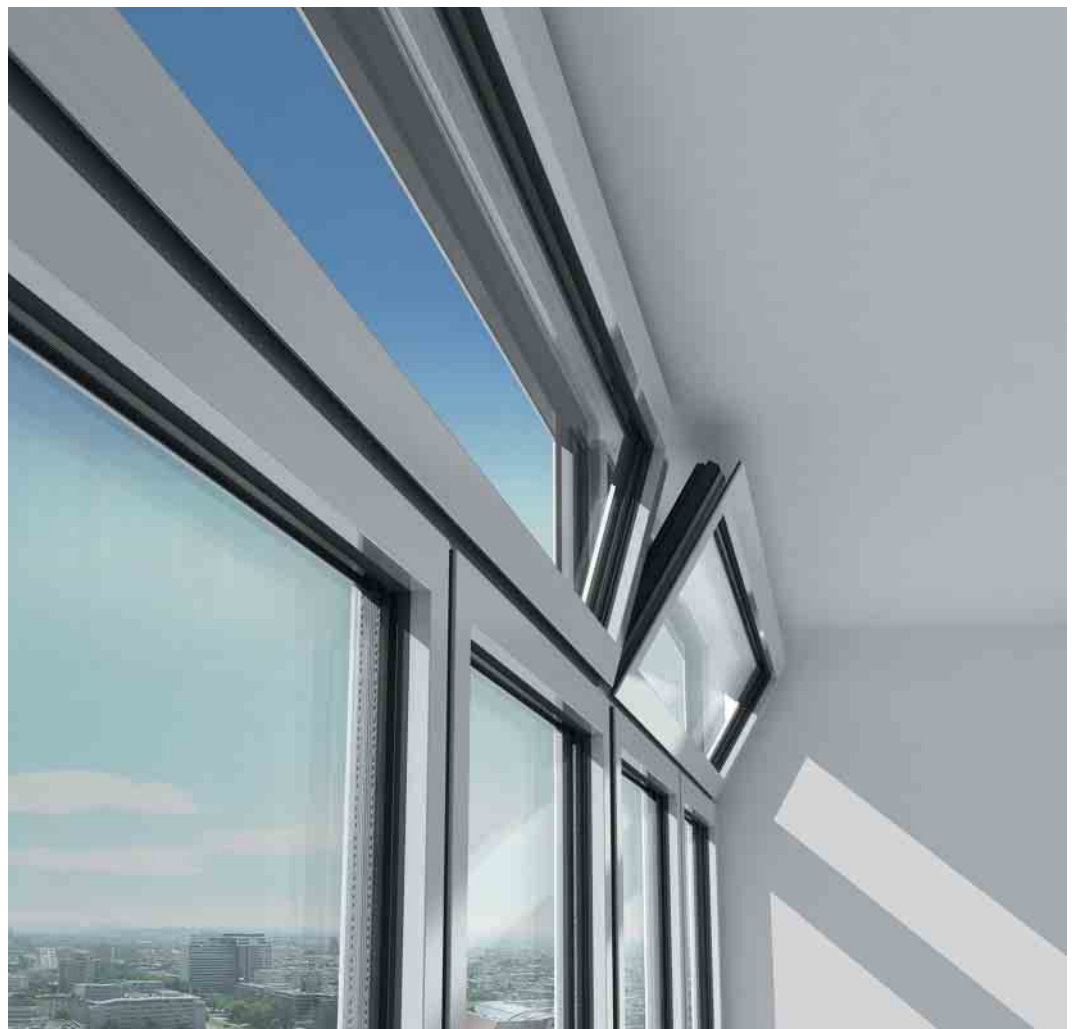
Up to 30 windows can be connected and operated with one group control device. In this way, Schüco has further developed its reputation as the leading innovator of standard products for high-quality applications and is making an important contribution to building automation.



Ausgezeichnet mit dem
if product design award 2006:
Schüco TipTronic Fenster
Winner of the if product
design award in 2006:
Schüco TipTronic window



Schüco TipTronic:
TÜV-geprüfte Sicherheit
Schüco TipTronic:
TÜV approved security



Anstelle von Riegelstangen im Flügelrahmen erfolgt die Verriegelung beim Schüco TipTronic Beschlag durch einzelne Antriebe. Die Kippfunktion wird durch einen separaten Kettenantrieb unterstützt. Der mechatronische Beschlag verbindet die Bedienung in Echtzeit mit den Möglichkeiten der Gebäudeautomation.

Instead of locking bars located in the vent frame, the Schüco TipTronic fitting locks by means of individual drives. The tilt function is operated by means of a separate chain actuator. The mechatronic fitting combines real-time operation with building automation options.

Am Fenster erfolgt die intuitive Bedienung über ein ergonomisches Griffkonzept, das die Kippfunktion über zwei Tasten regelt. Der integrierte Klemmschutz bietet maximale Sicherheit. Die Drehfunktion wird wie bei herkömmlichen Fenstern über das Drehen des Griffs realisiert.

The window is operated intuitively by means of an ergonomic handle, the tilt function being controlled by means of two buttons. Integrated anti-finger-trap protection provides maximum security. As with conventional windows, the turn function is activated by turning the handle.



Schüco Funkfamilie: Prestige und Komfort

Schüco radio-controlled products: prestige and convenience

Öffnen, Schließen, Lüften – einfach und sicher per Knopfdruck. Durch modernste Steuerungstechnik bietet der neue Schüco AvanTec Funkgriff mit einem oder mehreren Funkkanälen höchsten Komfort bei der automatischen Bedienung von Fenstern und Oberlichtern in Kombination mit Schüco TipTronic Beschlägen.

Auch motorbetriebene Schüco Sonnenschutzsysteme lassen sich für eine individuelle Verschattung über den Funkgriff komfortabel steuern. Alle Schüco AvanTec Funkgriffe bieten die Optik der Griff-Designlinie von Schüco. Vom intelligenten Griff bis zum hochwärmegedämmten Profil steigert das Fenstersystem Schüco AWS Prestige und Wert einer Immobilie deutlich – bei mehr Komfort und Sicherheit.

Opening, closing and ventilation – simple and safe at the touch of a button. Thanks to the most up-to-date technology, the new Schüco AvanTec radio-controlled handle with one or more radio channels offers maximum convenience in the automatic operation of windows and toplights when combined with Schüco TipTronic fittings.

Electrically-operated Schüco solar shading systems can also be controlled individually and conveniently using the radio-controlled handle. All Schüco AvanTec radio-controlled handles have the same look as the Schüco range of feature handles. From the intelligent handle to the highly thermally insulated profile, the Schüco AWS window system clearly increases the prestige and value of a property through greater convenience and security.



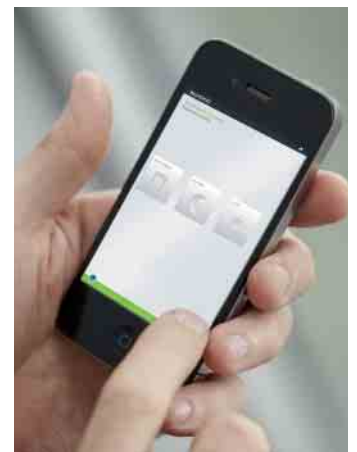
Komfortable Oberlichtbedienung mit der Schüco AvanTec Fernbedienung
Convenient toplight operation with Schüco AvanTec remote control



Schüco AvanTec Funkgriff mit einem Funkkanal und der Optik des Schüco TipTronic Griffs
Schüco AvanTec radio-controlled handle with one radio channel and the look of the Schüco TipTronic handle



Schüco AvanTec Funkgriff mit Wahlschalter für drei Funkkanäle
Schüco AvanTec radio-controlled handle with selector switch for three radio channels



Anwendungsbeispiel: Steuerung über Smartphone
Example: control using a smart phone

Lüftung

Ventilation



Lüftungsfenster
Ventilation window

Systemlösungen für dezentrales Lüften

Schüco bietet effiziente Systemlösungen für dezentrales Lüften mit Fenstern und Fassaden. Das Ergebnis des kontrollierten Luftaustauschs sind optimale Werte beim Energieverbrauch und bei der Luftqualität. Das sorgt für ein gesundes Raumklima und trägt in Bürogebäuden zu einem leistungsfähigen Arbeitsumfeld mit hoher Produktivität bei. Damit werden Gebäude nicht nur zukunftssicher, auch Nutzen und Verkaufswert steigen deutlich.

Komfort für die Nutzer

Schüco VentoTherm Lüftungsgeräte für Aluminium- und Kunststofffenster, die dezentrale Lüftungstechnik der E² Fassade und die integrierte Lüftung im Schüco 2° System und in der Modernisierungsfassade liefern entscheidende Vorteile für die Nutzer eines Gebäudes: Mit ihren äußerst effektiven Außenluftfiltern gelangen Feinstaub, allergene Pollen und Insekten bei geschlossenen Fenstern nicht mehr in das Gebäude. Die Wärmerückgewinnung erreicht je nach System einen sehr hohen Wirkungsgrad, der den Lüftungsenergieverlust um bis zu 85% senkt. Mit Hilfe der Sensorsteuerung passt sich die Lüftung optimal an voreingestellte Werte beim CO₂-Gehalt und bei der Luftfeuchtigkeit an.

System solutions for decentralised ventilation

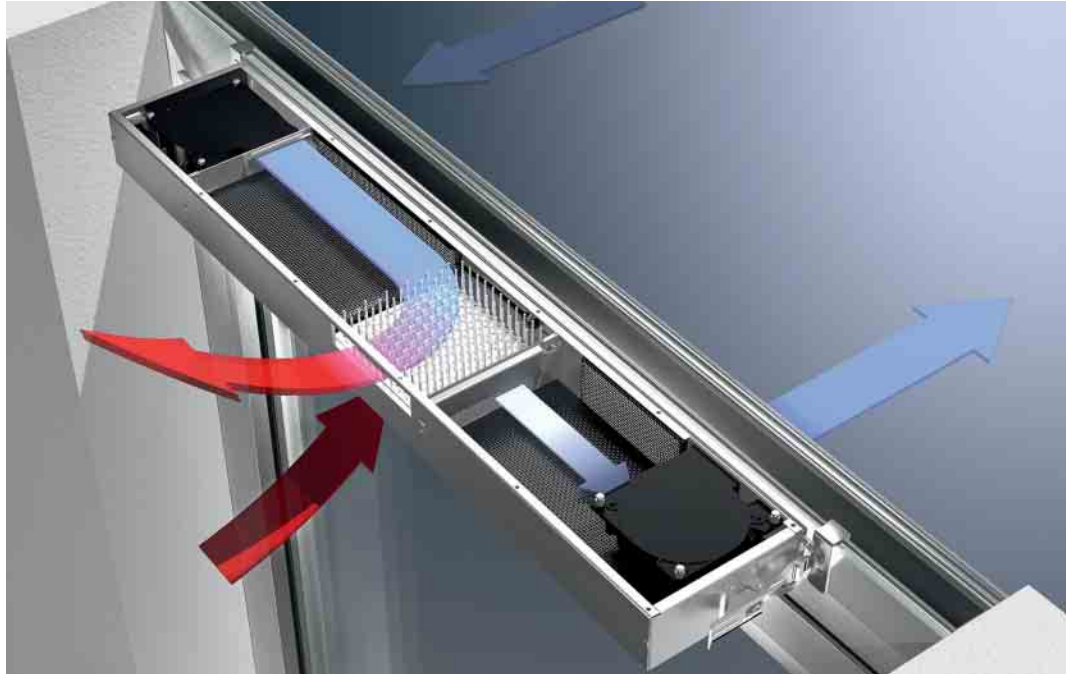
Schüco offers efficient system solutions for decentralised ventilation with windows and façades. Controlled air exchange results in optimum values in terms of energy consumption and air quality. This ensures a healthy indoor climate and contributes to a productive working environment in office buildings. Not only does this make buildings fit for the future, it also significantly increases their use and sales value.

Convenience for the user

Schüco VentoTherm ventilation devices for aluminium and PVC-U windows, the decentralised ventilation technology of the E² façade, or the integrated ventilation in the Schüco 2° system and in the modernisation façade, provide the users of a building with distinct advantages. Due to their extremely effective outside air filters, particulates, allergenic pollen and insects are no longer able to get inside the building when the windows are closed. Depending on the system, the heat recovery achieves a very high level of efficiency, which reduces the energy loss for ventilation by up to 85%. The sensor-based control system adjusts the ventilation to meet the pre-defined values for CO₂ content or air humidity.

Schüco Lüftungssystem VentoTherm

Schüco VentoTherm ventilation system



Schüco Lüftungssystem VentoTherm
Schüco VentoTherm ventilation system

Schüco VentoTherm

Mit dem VentoTherm bietet Schüco eine effiziente Systemlösung für dezentrales, fensterintegriertes Lüften mit Wärmerückgewinnung. Durch seinen geringen Platzbedarf und die Integration in die Fensterprofile stellt es eine attraktive Lösung für Modernisierungsobjekte dar. In Kombination mit dem mechatronischen Beschlag Schüco TipTronic und dem Schüco Wireless Control System lassen sich die Vorteile beider Systeme durch hybrides Lüften zugunsten der Energieeffizienz eines Gebäudes vereinen.

Eigenschaften und Vorteile

- Geringe Einbauhöhe und einfachste Montage mittels Einhängen des Lüftungsgerätes ermöglichen vielseitige Einsatzmöglichkeiten
- Fensterintegrierter Lüfter mit Wärmebereitstellungsgrad von 45% für eine Optimierung von Energieverbrauch, Raumklima und Luftqualität
- Frischlufteinzug inklusive F7-Filter entsprechend der DIN EN 779 und der EU-Feinstaubverordnung
- Überwachung der Raumluftqualität über Feuchte- und CO₂/VOC-Sensoren möglich

Schüco VentoTherm

With VentoTherm, Schüco offers an efficient system solution for decentralised, window-integrated ventilation with heat recovery. As it requires less space and is integrated into the window profiles, it represents an attractive solution for modernisation projects. In conjunction with the Schüco TipTronic mechatronic fitting and the Schüco Wireless Control System, the benefits of both systems can be combined as hybrid ventilation to support the energy efficiency of a building.

Features and benefits

- The minimal installation height and easy installation by hooking the ventilation device in provide a variety of installation options.
- Window-integrated ventilation with a heat distribution level of 45% to optimise energy consumption, the room climate and the air quality
- Fresh air feed including F7 filter in accordance with DIN EN 779 and the EU regulations on particulate emissions
- Ambient air quality can be monitored using humidity and CO₂/VOC sensors

Modernisierung Modernisation



Schüco Modernisierungsfassade
ERC 50 mit Schüco Fenstersystemen
Schüco ERC 50 modernisation façade
with Schüco window systems

Großes Potenzial bei der Modernisierung des Bestands

Der Neubauanteil im Verhältnis zur Modernisierung bestehender Gebäude nimmt seit Jahren ab. Die Modernisierung des Bestands wird darum zum attraktiven Wachstumsfeld. Der Gebäudebestand der 60er- und 70er-Jahre mit typischen Lochfenstern und Fensterbändern bietet dabei das größte Modernisierungssegment. Für diesen Gebäudetyp wurden Schüco Modernisierungslösungen entwickelt. Mit ihnen gelingt die energetische Aufrüstung von Bestandsgebäuden deutlich rationeller und störungsfreier als mit herkömmlichen Lösungen.

Modernisierung im laufenden Betrieb

Mit der Modernisierungsfassade Schüco ERC 50 lässt sich die Gebäudehülle innerhalb kürzester Zeit modernisieren, während das Gebäude weiter produktiv genutzt wird. Die vollständig außen am Gebäude installierten, hochwärmegeprägten Fassadenelemente verbinden maximale Energieeffizienz mit anspruchsvoller Architektur. Fünf flexibel kombinierbare Module – effektive Wärmedämmung, Sonnenschutz, Lüftung, Automation und der Einsatz von gebäude-integrierten Photovoltaikmodulen – reduzieren den Energiebedarf für Heizen, Kühlen, Lüften und Klimatisieren bis unter das Niveau eines Passivhauses.

Enormous potential in modernising existing buildings

The ratio of newbuilds to modernisation of existing buildings has been falling for a number of years. This is why modernising existing buildings has now become an attractive growth area. Buildings constructed in the 1960s and 1970s with typical punched openings and ribbon windows offer the greatest area of potential for modernisation. It is for this type of building that the Schüco modernisation solutions have been developed. It makes it considerably quicker to upgrade the energy efficiency of existing buildings with less disruption compared to conventional solutions.

Modernisation while the building is still in use

The Schüco ERC 50 modernisation façade allows the building envelope to be modernised within the shortest of time frames while the building continues to be used productively. The high insulation façade units are fully installed on the exterior of the building, combining maximum energy efficiency with sophisticated architecture. Five modules in flexible combinations – effective thermal insulation, solar shading, ventilation, automation and also the use of building-integrated photovoltaic modules – reduce the energy requirement for heating, cooling, ventilation and air-conditioning to below passive house levels.

Modernisierungsblendrahmen

Modernisation outer frame



Modernisierungsblendrahmen,
90 mm Bautiefe
Modernisation outer frame,
90 mm basic depth

Die fehlende zeitgemäße Energieeffizienz schafft bei Bestandsgebäuden große Einsparpotenziale für die Reduktion der CO₂-Emissionen. Durch ein perfekt abgestimmtes Konzept aus konstruktiven Produktlösungen und zugehörigen Montage-lösungen lassen sich beim Fensteraustausch bis zu 37% Zeit sparen. Denn spezielle Modernisierungsblendrahmen eliminieren die zeitintensive Demontage des alten Blendrahmens und machen je nach Einbauart ein Bearbeiten des alten Blendrahmens unnötig.

Eigenschaften und Vorteile

- Bis zu 37% Zeitersparnis durch Wegfall der aufwendigen Blendrahmendemontage
- Vermeidung bzw. Reduzierung der Innenverkleidungsmaßnahmen
- Einsetzbar für alle Alt-Fenster (Holz, Kunststoff, Aluminium)
- Geringere Geräuschbelastung und verringerte Montagezeit vor Ort schaffen Freiräume für die Montage bei laufendem Betrieb
- Schlanke Ansichten und hohe Lichtausbeute

In existing buildings, the lack of contemporary energy efficiency creates a huge potential in savings for the reduction of CO₂ emissions. Due to the perfectly coordinated concept consisting of structural product solutions and associated installation solutions, up to 37% of the time taken to replace windows can be saved. The special modernisation outer frame eliminates the time-consuming dismantling of the old outer frame and, depending on the installation type, makes work on the old outer frame unnecessary.

Features and benefits

- Time-saving of up to 37% as there is no need for time-consuming outer frame installation
- Inside cladding measures are avoided or reduced
- Can be used for all old windows (timber, PVC-U or aluminium)
- Minimum noise impact and reduced installation time on site provides the opportunity to install while in operation
- Narrow face widths and high light efficiency

Öffnungsarten

Opening types

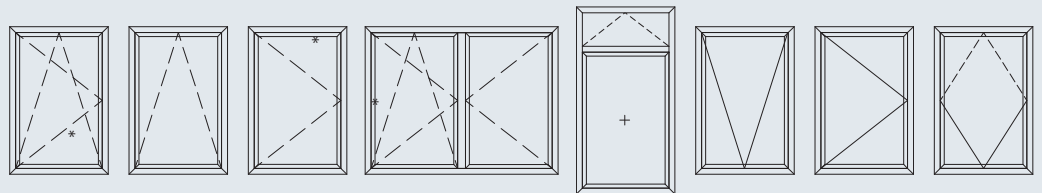
Die umfangreiche Auswahl an Öffnungsarten für mechatronische Fenster einschließlich Oberlichtern, Schwingfenstern und Dreh-Lüftungsflügeln ermöglicht eine durchgängige Gestaltung mit Steuerungsmöglichkeiten für größten Komfort.

The comprehensive selection of opening types for mechatronic windows, including toplights, horizontal pivot windows and side-hung ventilation vents, allows a universal design with control options for maximum convenience.

Eine zusätzliche Dimension für NRWGs eröffnen Schüco TipTronic Fenster als RWA-Lösung (RWA: Rauch-Wärme-Abzuganlagen).

Schüco TipTronic windows as a SHEVS solution open up a new dimension in natural SHEVS (SHEVS = smoke and heat exhaust ventilation systems).

Öffnungsarten Opening types



*Drehöffnung erfolgt manuell. Turn function is operated manually.



Schwingfenster mit Schüco TipTronic, auch per Funk bedienbar
Horizontal pivot windows with Schüco TipTronic, can also be operated remotely



Lüftungsflügel mit Schüco TipTronic
Dreh: Energieeinsparung durch Nachtauskühlung
Schüco TipTronic side-hung opening vent: saving energy due to night-time cooling



Schüco AWS 65 TipTronic, nach außen öffnend, mit Mitteldichtung (Dreh-Klapp, Klapp)
Schüco AWS 65 TipTronic, outward-opening, with centre gasket (projected side-hung, projected top-hung)



Energie und Design

Energy and design

Durchgängiges Griffdesign
für alle Anwendungen
A uniform handle design
for every type of use



Mit zunehmender Bedeutung der modernen Gebäudehülle als Träger automatisierter Funktionen steigen die Anforderungen an das Design. Bei der Integration motorischer Antriebe und Steuerungen, beispielsweise in besonders schlanke Stahl- und Aluminium-Profile oder bei der harmonischen Gestaltung außen liegender Sonnenschutzlamellen, ist das Gleichgewicht von Form, Funktionalität und Oberfläche entscheidend.

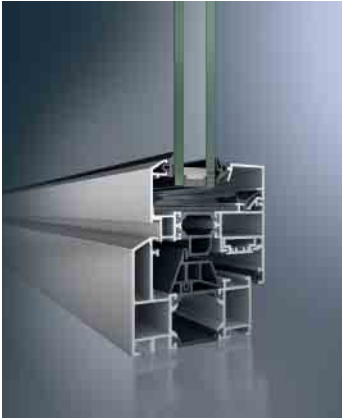
Bei jedem Produkt von Schüco stellt sich die Frage nach funktionellem und zeitlosem Design nicht nur aus ästhetischer, sondern immer auch aus technischer Sicht. Denn alle neuen Elemente einer Gebäudehülle müssen zu den bestehenden Teilen einer Baugruppe passen. Darum verbinden Designlösungen von Schüco edle Oberflächen und souveräne Formgebung mit innovativer, nutzeroptimierter Technologie. Verbunden mit der Langlebigkeit und leichten Bedienbarkeit aller Produkte schaffen Lösungen von Schüco so echten Mehrwert.

As the modern building envelope becomes ever more important as a medium for automatic functions, the demands placed on design are increasing. When integrating electric motors and control systems in particularly narrow steel and aluminium profiles, or for the streamlined design of external solar shading louvre blades, it is crucial to achieve a balance of form, function and finish.

The question of functional and timeless design is raised for every Schüco product, not only from an aesthetic point of view, but also in terms of technology, as all new elements of a building envelope must match the existing components in an assembly. Design solutions from Schüco combine high-quality surface finishes and superior styling with innovative, user-friendly technology. Combining that with the durability and ease of operation of all products, system solutions from Schüco thus create real added value.

Schmale Konturen – zeitloses Design

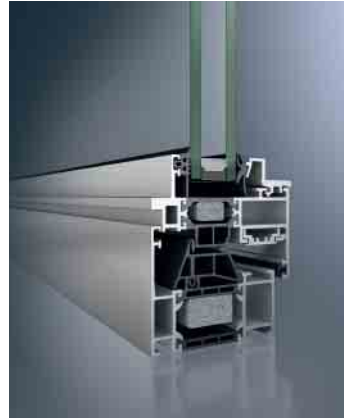
Narrow contours – timeless design



Schüco AWS 65 RL
Abgeschrägte Außenkontur
(Residential Line)
Schüco AWS 65 RL
Bevelled external contour
(Residential Line)



Schüco AWS 65 SL
Abgerundete Außenkontur
(Soft Line Contour)
Schüco AWS 65 SL
Rounded external contour
(Soft Line contour)



Schüco AWS 70 ST.HI
Schmale Stahloptik
(Steel Contour)
Schüco AWS 70 ST.HI
Narrow steel look
(Steel contour)



Schüco AWS 75 BS.SI+
Verdeckter Flügel mit schmaler
Ansicht (Blocksystem)
Schüco AWS 75 BS.SI+
Concealed vent with narrow
face width (block system)



Oberflächenveredelung für ein
perfektes Finish
Surface finishing for a perfect look

Für Neubau oder Modernisierung gleichermaßen wichtig: Schüco Fenster AWS und Schüco Türen ADS erhöhen durch schmale Ansichtsbreiten den Glasanteil des Fensters. Das bedeutet mehr Licht, eine angenehmere Wohnatmosphäre und eine zeitlose Eleganz der Fassade.

Die AWS Fenster- und ADS Türsysteme gibt es nicht nur in verschiedenen Oberflächenveredelungen und Farben, sondern auch mit unterschiedlich gestaltbaren Innen- und Außenansichten. Sie reichen von der sanften Rundung bis zur konsequenten Geradlinigkeit – ausgelegt zur Realisierung individueller Gestaltungslösungen.

Equally important for newbuild or modernisation: Schüco AWS windows and ADS doors increase the proportion of glazing in the window with narrow sightlines. This means more light, a more pleasant living environment and a façade imbued with a timeless elegance.

The AWS window and ADS door systems are available not only in different surface finishes and colours, but also with a different look inside and outside. They range from gently rounded to perfectly straight - for creating individual design solutions.

Individualisierung mit Design-Glasleisten

Feature glazing beads for an individual look



Glasleiste mit stumpfem Stoß
Glazing bead with butt joint



Glasleiste mit Eckstück
Glazing bead with corner piece



Glasleiste auf Gehrung
Mitred glazing bead



Glasleiste mit Stahlkontur
Glazing bead with steel contour

Während die Fassade durch die Einheitlichkeit der Fenster an Geschlossenheit und Eindruck gewinnt, sollen die Fenster im Innenraum Akzente setzen und möglichst individuell gestaltbar sein.

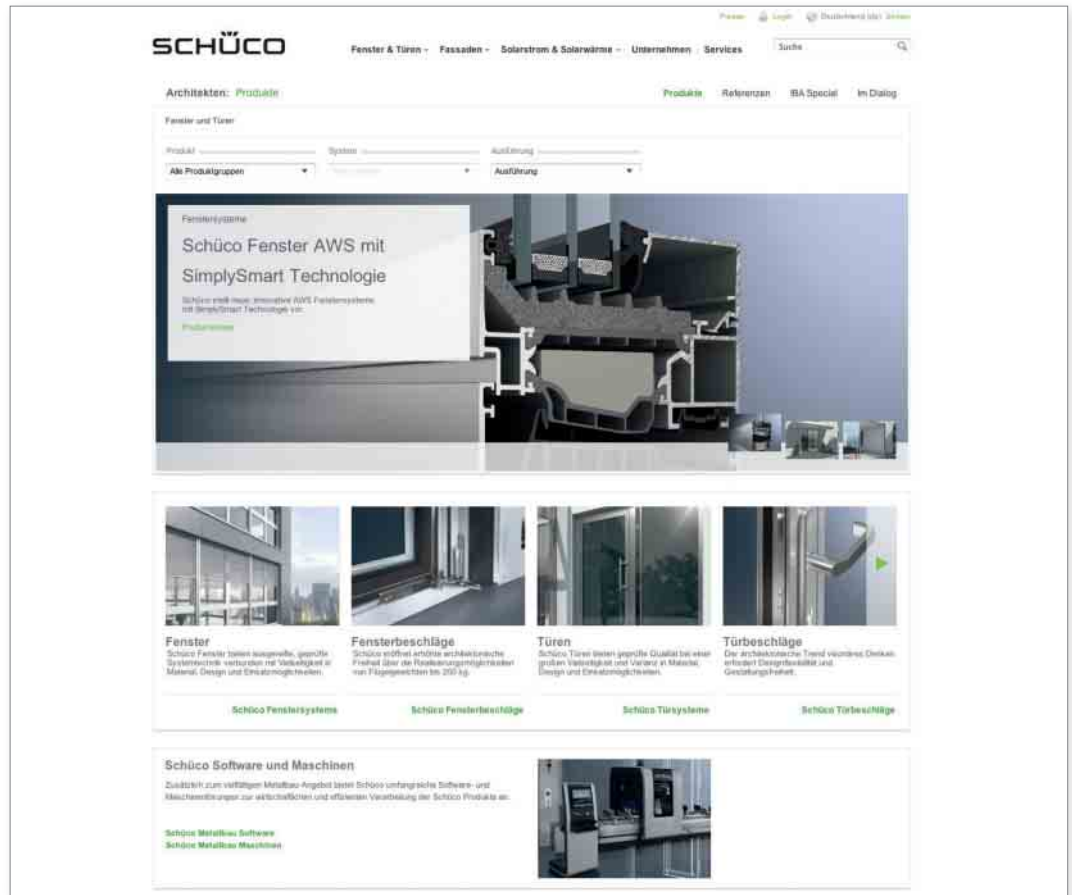
Hier erlaubt ein umfangreiches Sortiment an Design-Glasleisten die stilgerechte Veränderung der Innenansicht eines Schüco Fensters. Ob gerundet oder gerade, mit Schnitt auf Gehrung oder als Ausführung mit Eckstück – das Programm der Design-Glasleisten bietet einen breiten Spielraum von der schönen gradlinigen Kontur über die abgerundete Variante bis zur schmalen Stahloptik.

While the uniformity of the windows gives the façade an impressive compactness, the windows are a design feature to be formed as individually as possible.

Here, the comprehensive range of feature glazing beads enables you to customise the design of your Schüco window. Whether rounded, mitre-cut or with corner pieces, the feature glazing beads available offer a wide choice, from beautifully straight contours to rounded versions with a narrow steel look.

Schüco Aluminium-Fenstersysteme AWS

Schüco AWS aluminium window systems



Die wachsende Bedeutung des Themas Energie bringt neue Herausforderungen für die Architektur mit sich: Eine energieeffiziente Planung rückt immer mehr in den Fokus des Investors und Planers. Die Fenstergeneration AWS (Aluminium Window System) erfüllt mit hoher Wärmedämmung und schlanken Ansichtsbreiten die komplexen Anforderungen eines zukunftsweisenden, nachhaltigen Gebäudekonzeptes.

Weitere Details zu den einzelnen Schüco Serien finden sich in den beiliegenden Produktdatenblättern.

www.schueco.de

Eine Komplettübersicht der Schüco Systemlösungen für alle Bereiche der Gebäudehülle gibt es im Internet unter www.schueco.de. Hier stehen auch Fachinformationen wie z. B. Informationsbroschüren für Architekten zu speziellen Themen sowie Prüfzeugnisse, Ausschreibungstexte und weitere technische Informationen zur Verfügung.

The increasing significance of the topic of energy has brought new challenges to architecture. Energy-efficient design is increasingly the main focus for investors and architects. The AWS (Aluminium Window System) window generation with high thermal insulation and narrow face widths fulfils the complex requirements of a ground-breaking, sustainable building design.

Further details about the individual Schüco systems can be found in the enclosed product data sheets.

www.schueco.com

A complete overview of Schüco system solutions for all areas of the building envelope can be found at www.schueco.de. This site also includes specialist information such as information brochures on specialist topics, test reports, specifications for tender and further technical information.

Schüco Fenstersysteme AWS

Schüco AWS window systems



Schüco Aluminium-Fenstersysteme erfüllen höchste Ansprüche an Wärmedämmung, Sicherheit, Automation und Design. Von der stilgerechten Modernisierung bis zur zukunftsweisenden Gebäudeautomation finden die Systeme weltweit Anwendung im Objekt- und Wohnungsbau.

Schüco aluminium window systems meet the highest requirements in terms of thermal insulation, security, automation and design. The systems have a range of uses in commercial projects and private housing worldwide: from stylish modernisation projects to pioneering building automation.

Schüco International KG

www.schueco.com

Das Neueste in den sozialen Netzwerken unter:
www.schueco.de/newsroom

The latest from the social networks at:
www.schueco.de/newsroom

Schüco: Systemlösungen für Fenster, Türen, Fassaden und Solar.

Mit seinem weltweiten Netzwerk aus Partnern, Architekten, Planern und Investoren realisiert Schüco nachhaltige Gebäudehüllen, die im Einklang mit Natur und Technik den Menschen mit seinen Bedürfnissen in den Vordergrund stellen. Dabei werden höchste Ansprüche an Design, Komfort und Sicherheit erfüllt, gleichzeitig durch Energieeffizienz CO₂-Emissionen reduziert und so die natürlichen Ressourcen geschont. Das Unternehmen mit seinen Sparten Metallbau, Kunststoff und Neue Energien liefert zielgruppengerechte Produkte für Neubau und Modernisierung, die den individuellen Anforderungen der Nutzer in allen Klimazonen gerecht werden. Schüco ist mit mehr als 5.000 Mitarbeitern und 12.000 Partnerunternehmen in 78 Ländern aktiv und hat in 2012 einen Jahresumsatz von 1,8 Milliarden Euro erwirtschaftet.

Schüco: System solutions for windows, doors, façades and solar products.

Together with its worldwide network of partners, architects, specifiers and investors, Schüco creates sustainable building envelopes which focus on people and their needs in harmony with nature and technology. The highest demands for design, comfort and security can be met, whilst simultaneously reducing CO₂ emissions through energy efficiency, thereby conserving natural resources. The company and its Metal, PVC-U and New Energies divisions deliver tailored products for newbuilds and renovations, designed to meet individual user needs in all climate zones. With more than 5,000 employees and 12,000 partner companies, Schüco is active in 78 countries and achieved a turnover of 1.8 billion euros in 2012.

SCHÜCO